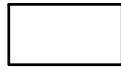
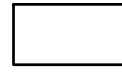


ケース型番 / Product Number

EXWS 151 - 81 -



D



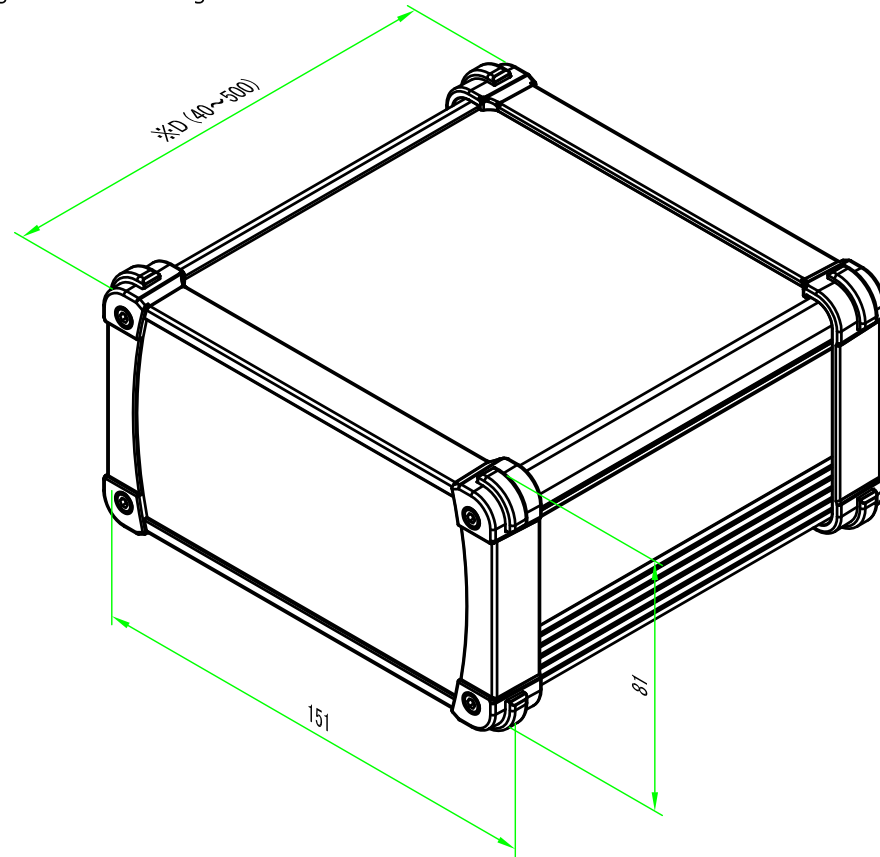
色記号  
Color Code

寸法制限範囲 / Dimension limit range

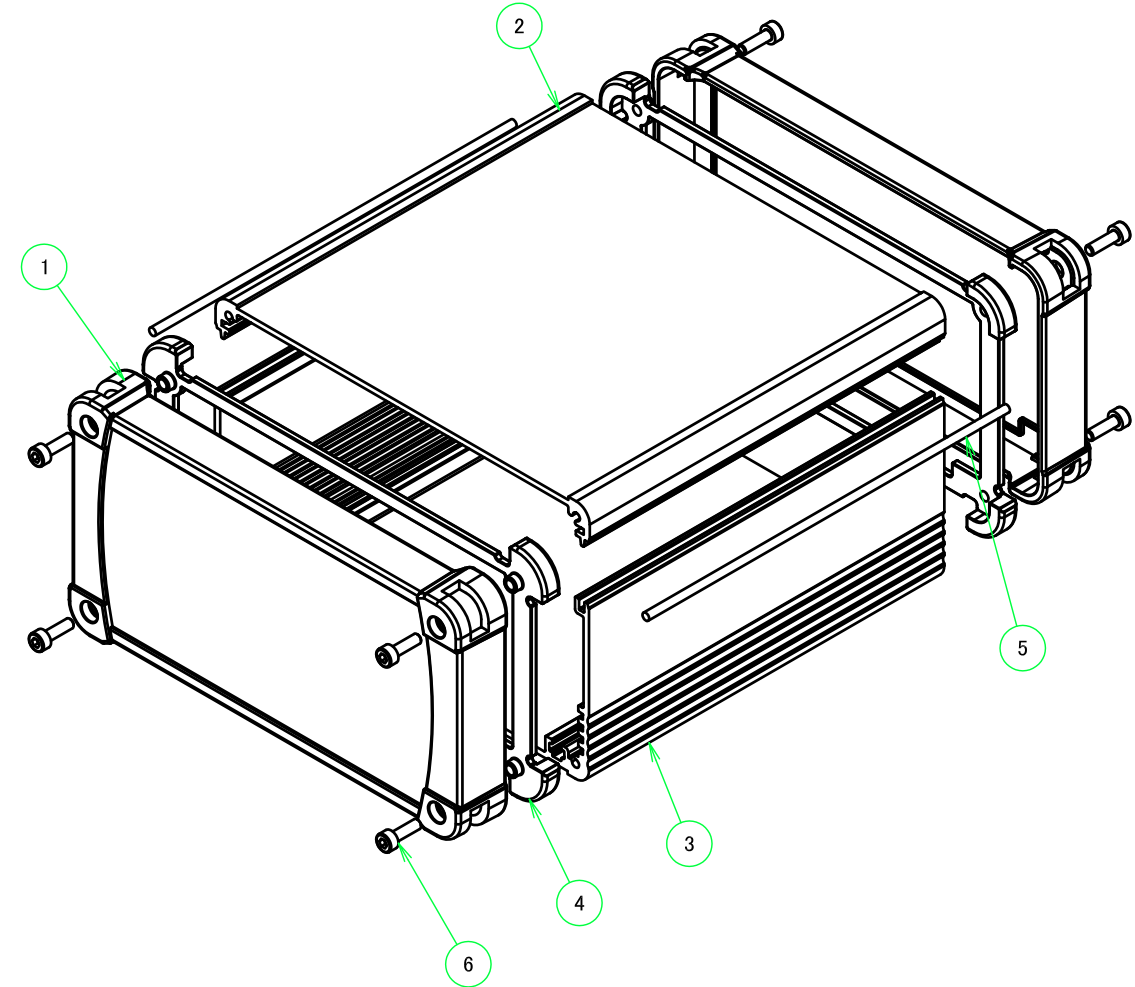
※ D = 40 ~ 500 mm

※400mm以上は保護等級なし

※No Ingress Protection (IP rate) ensured on  
Custom body-length 400mm or longer.



構成内容 / Components					
No.	名称 / Part name	数量 / Pcs	材質 / Material	色・表面処理 / Color・Finish	
1	パネル / Panel	2	PC+ABS樹脂 / Polycarbonate-ABS UL94V-0	塗装無 : ブラック, グレー / Black, Gray • Unpainted 塗装付 : ネイビー / Navy • painted	
2	上カバー / Top cover	1	アルミ押出材 / Extruded aluminium A6063S-T5	シルバー, ブラック・アルマイト & クリア塗装 Silver, black • Anodized & clear coated	
3	下カバー / Bottom cover	1	アルミ押出材 / Extruded aluminium A6063S-T5	シルバー, ブラック・アルマイト & クリア塗装 Silver, black • Anodized & clear coated	
4	コーナーガード付ガスケット / Panel gasket	2	シリコンゴム / Silicone	ダークグレー・ブラック / Dark gray • Black	
5	カバー用ガスケット / Cover gasket	2	シリコンゴム / Silicone	ホワイトグレー / White gray	
6	取付ビス(M2.5 x 8 六角穴付) / Screw(M2.5 - 8)	8	ステンレス / Stainless steel	無処理 / Unfinished	



■テクニカルデータ / Technical Data■

保護等級 / Protection class : IP65

締付トルク / Recommended torque : 0.3N・m~0.35N・m

※取付ビスの締付けの強弱によりガスケットが伸縮するためD寸法(全長)は多少変化します。

※Be aware that the entire enclosure length will be slightly shorter even if fastening screws under the recommended torque.

※フレームには上下の方向性がありますので、上下カバーの形状に合わせて組立をして下さい。又、追加工時はご注意ください。

※Mind that the end-panels and the gaskets have the up-down direction, and please assemble properly to meet the both extrusion bodies touch the gasket correctly. Please be aware that it would not be protected from water/dust if assembling wrong.

色仕様(型番末尾□□) / Color type (End of product number□□)

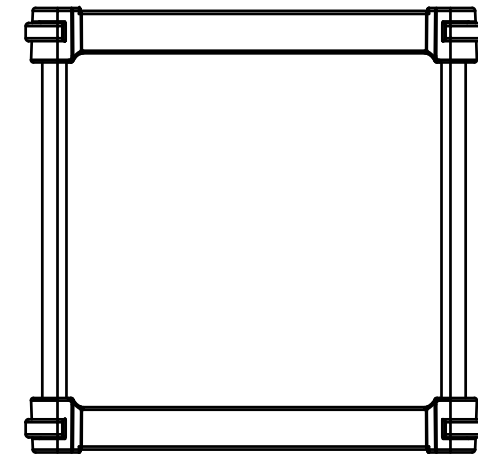
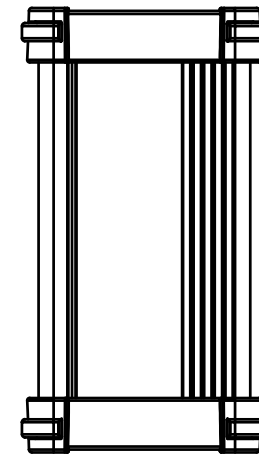
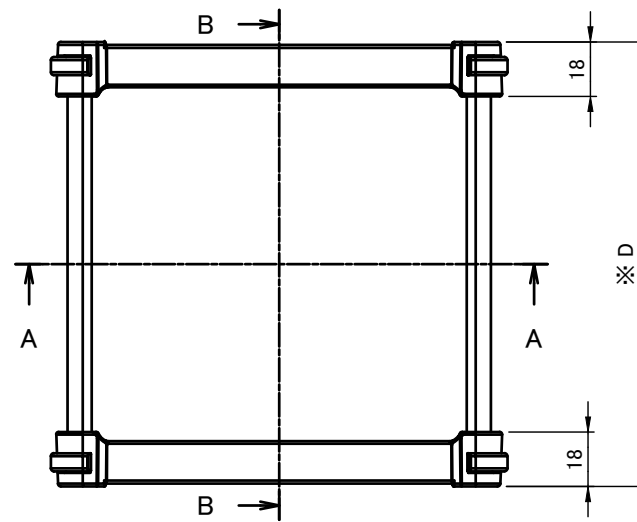
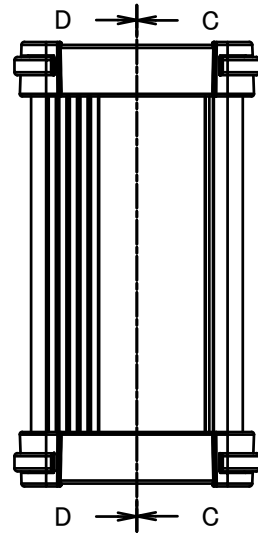
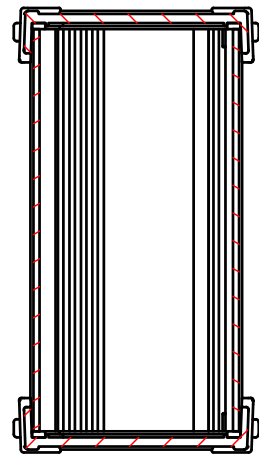
記号 / Code	上下カバー / Cover	フレーム / Exterior frame	コーナーガード / Corner guard
SB	シルバー / Silver	ブラック / Black	ブラック / Black
SG	シルバー / Silver	グレー / Gray	ダークグレー / Darkgray
SN	シルバー / Silver	ネイビー / Navy	ダークグレー / Darkgray
BB	ブラック / Black	ブラック / Black	ブラック / Black
BG	ブラック / Black	グレー / Gray	ブラック / Black
BN	ブラック / Black	ネイビー / Navy	ブラック / Black

株式会社タカチ電機工業 TAKACHI ELECTRONICS ENCLOSURE CO., LTD.			品名/Title コーナーガード付アルミフリーサイズケース IP65 IP65 ALUMINIUM PANEL CASE with CORNER GUARD -CUSTOM LENGTH-	
承認/Approved	検図/Checked	製図/Created	型番/Product number	尺度/Scale
中根	岡本	大江	EXWS151-81-□□□	1:2
			作成日/Date 2019/07/23	1 / 5

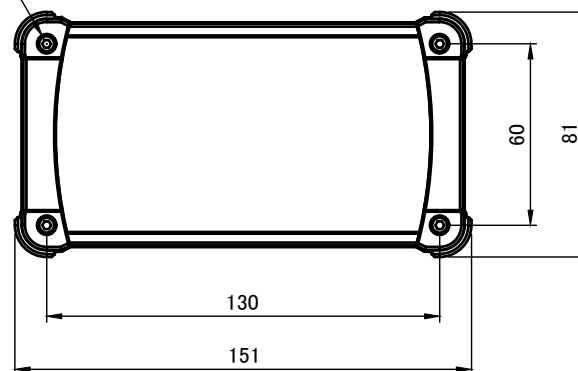


※取付ビスの締付けの強弱によりガスケットが伸縮するためD寸法(全長)は多少変化します。  
 ※Be aware that the entire enclosure length will be slightly shorter even if fastening screws under the recommended torque.

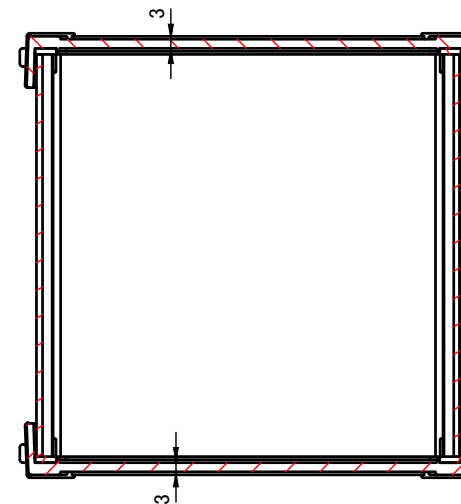
B-B (1:2.5)



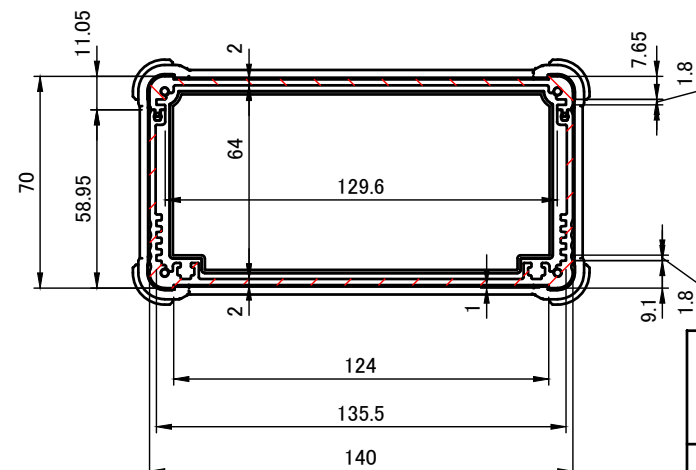
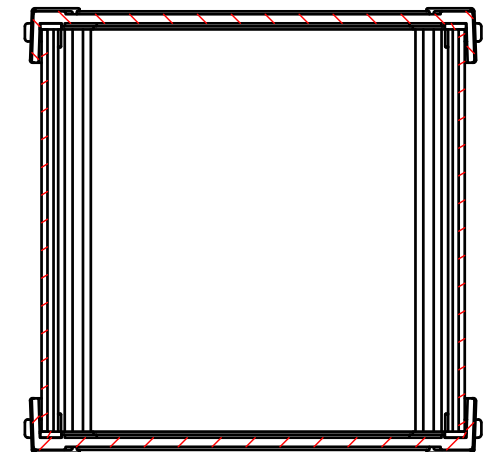
4-M3 六角穴付ボルト  
 4-M3 Countersunk hole



D-D (1:2.5)



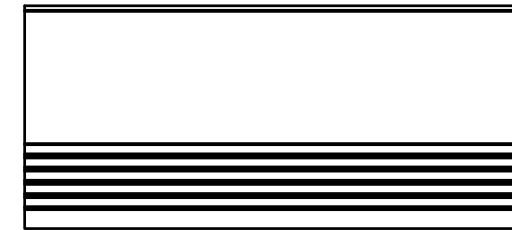
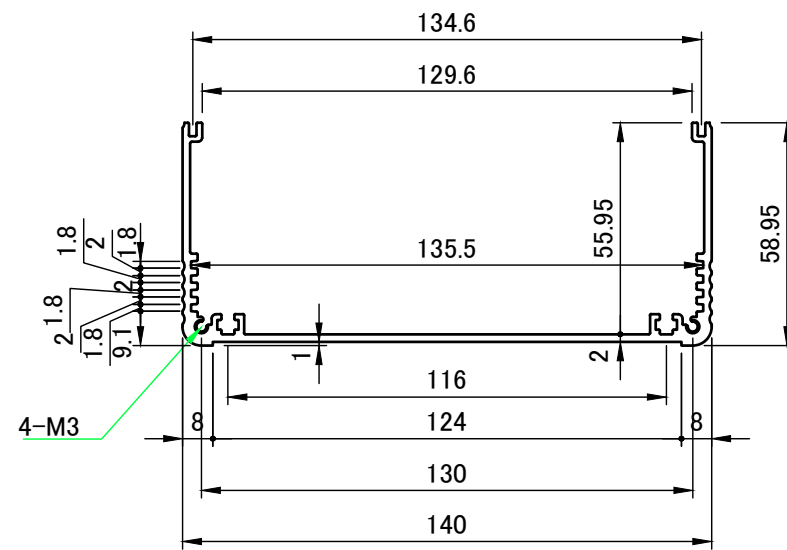
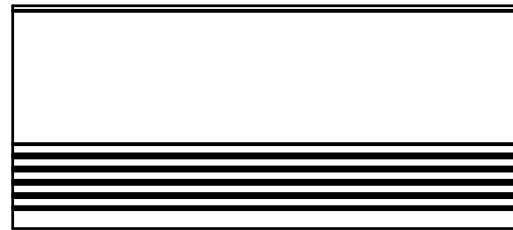
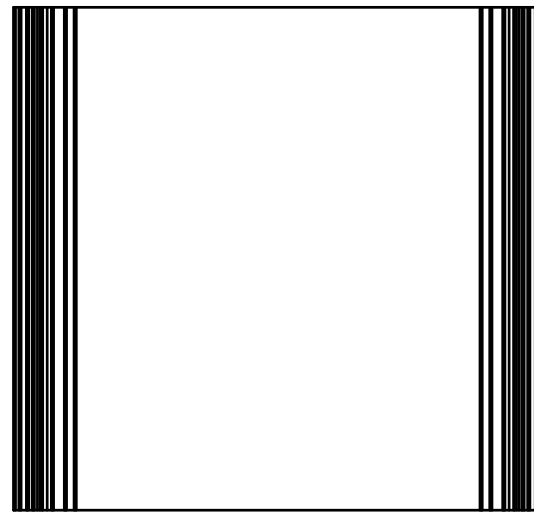
C-C (1:2.5)


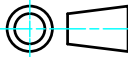


A-A (1:2.5)

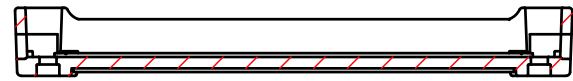
<b>株式会社タカチ電機工業</b> TAKACHI ELECTRONICS ENCLOSURE CO., LTD.			品名/Title コーナーガード付アルミフリーサイズケース IP65 IP65 ALUMINIUM PANEL CASE with CORNER GUARD -CUSTOM LENGTH-	
承認/Approved	検図/Checked	製図/Created	型番/Product number	尺度/Scale
中根	岡本	大江	EXWS151-81-□□□	1:2.5
			作成日/Date 2019/07/23	2 / 5



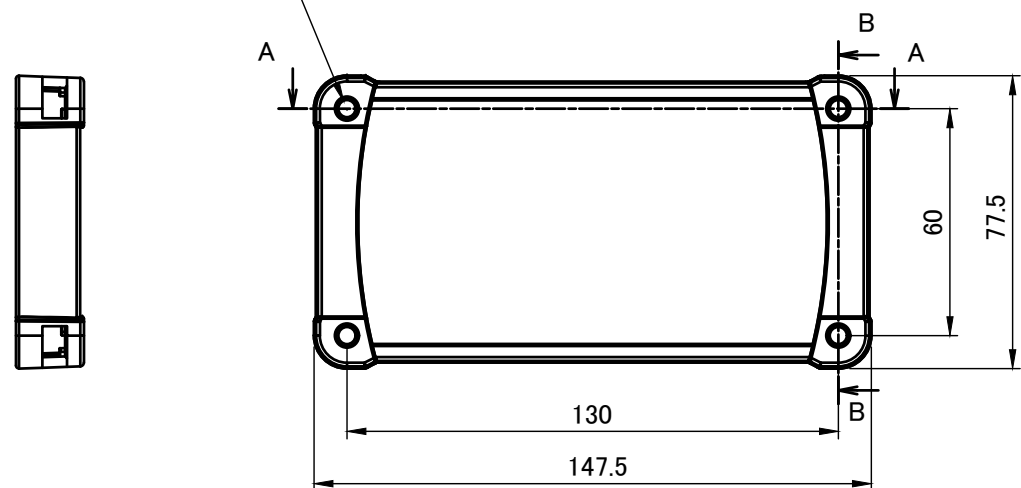


 <b>株式会社タカチ電機工業</b> TAKACHI ELECTRONICS ENCLOSURE CO., LTD.			品名/Title <b>下カバー</b> BOTTOM COVER	 尺度/Scale 1 : 2
承認/Approved	検図/Checked	製図/Created	型番/Product number <b>W140-H70-D</b>	
中根	大江	岡本	作成日/Date 2019/07/23	4 / 5

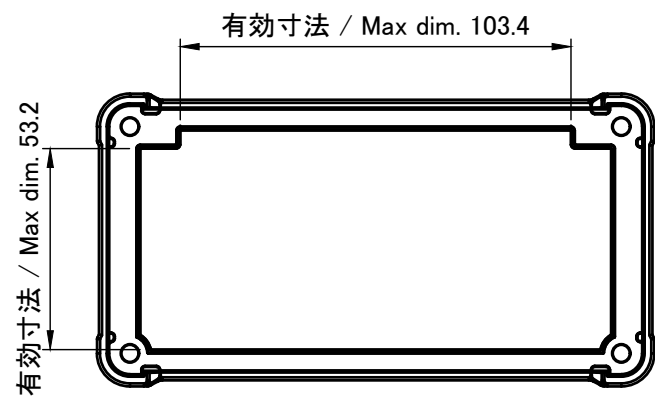
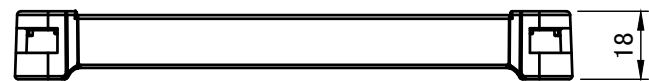
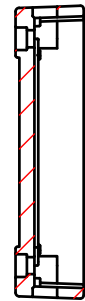
A-A (1:2)



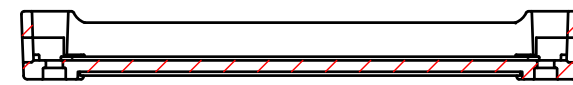
4-M3用取付穴  
4-M3 Countersunk hole



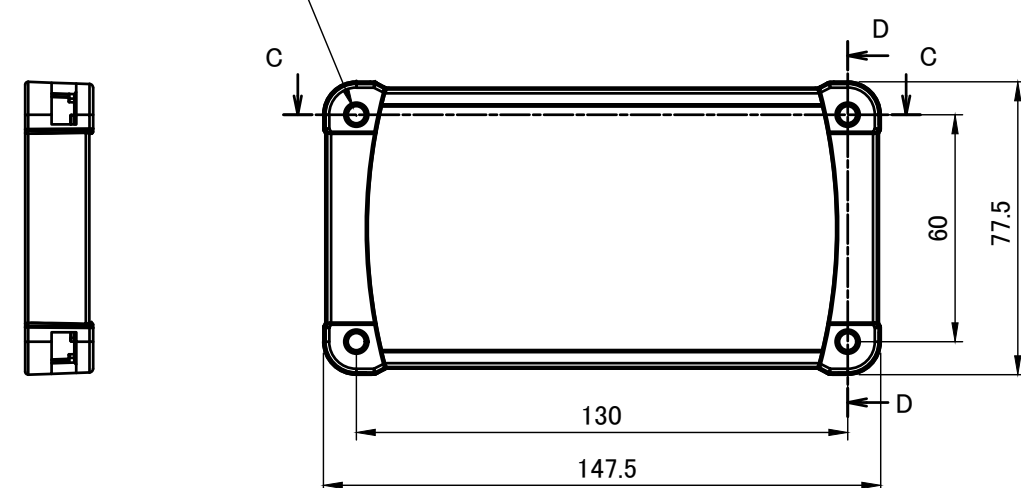
B-B (1:2)



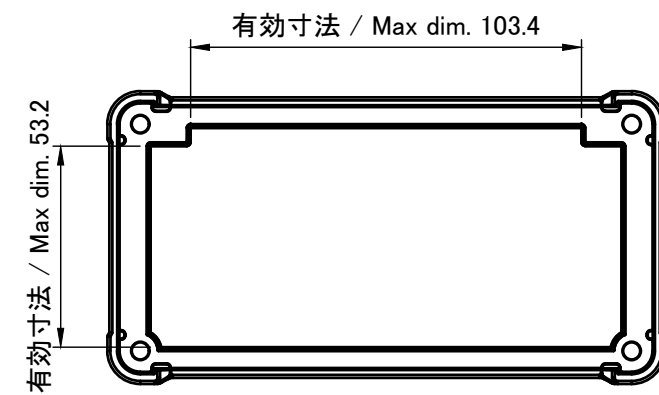
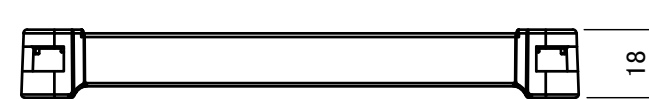
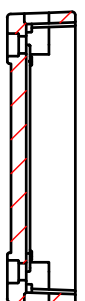
C-C (1:2)



4-M3用取付穴  
4-M3 Countersunk hole



D-D (1:2)



株式会社タカチ電機工業 TAKACHI ELECTRONICS ENCLOSURE CO., LTD.			品名/Title パネル END PANEL	尺度/Scale 1:2
承認/Approved	検図/Checked	製図/Created	型番/Product number W140 - H70	
中根	岡本	大江	作成日/Date 2019/07/23	5 / 5